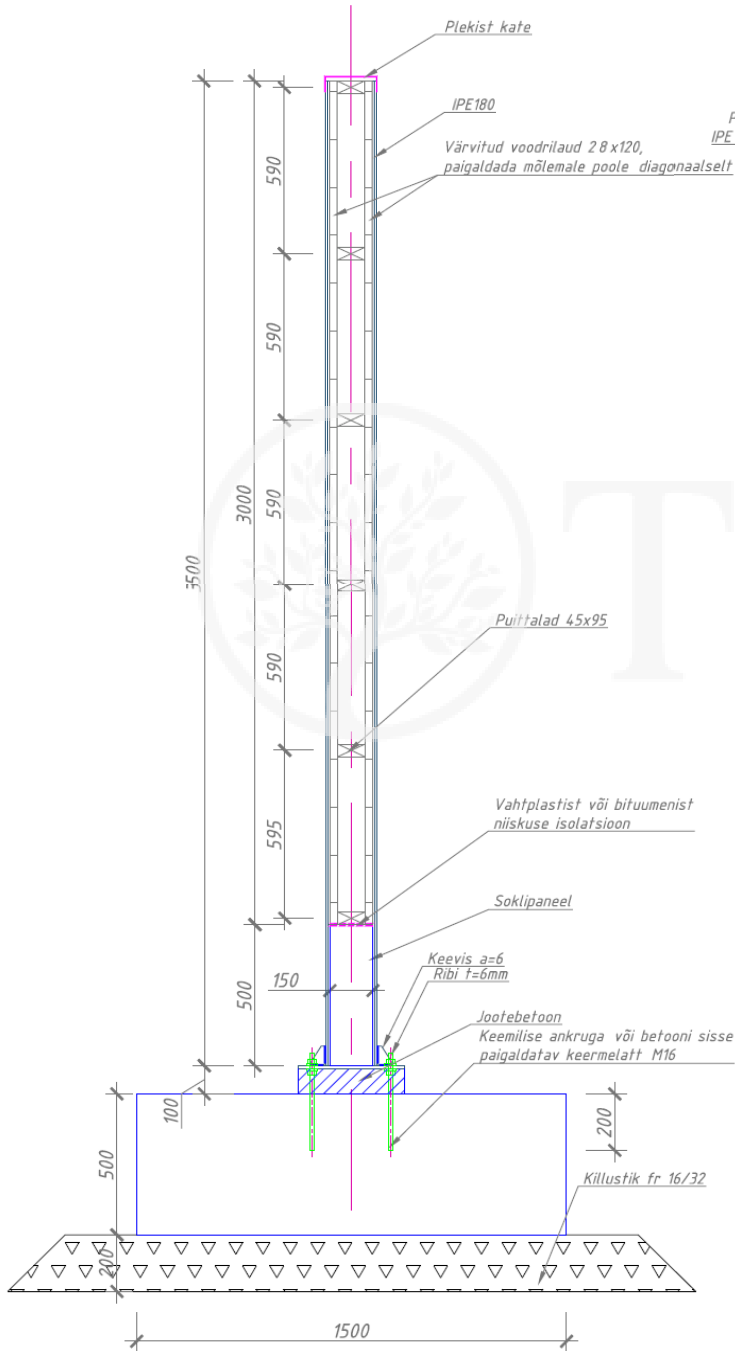
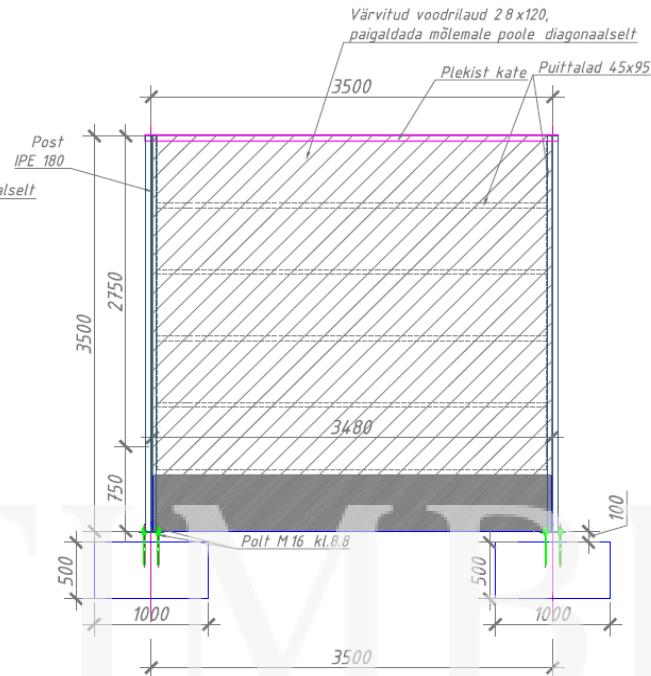


KÜLGVAADE  
M(1:20)



VAADE SEINALE  
M(1:50)



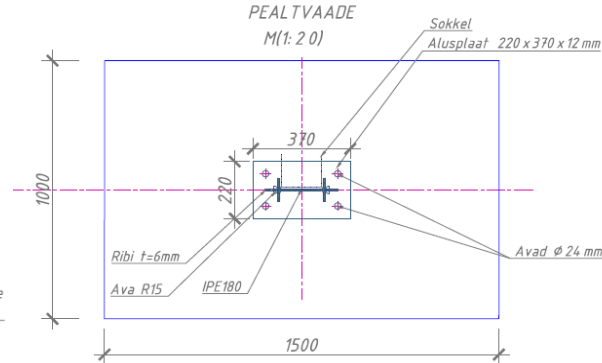
Mürafökkeseina elemendid:

1. Sein sokkel - 500x150x3980mm, C30/37
2. Sein postid - IPE 180, teras S355 kuumtsingitud
3. Vundament - 1000x1500x500mm, C30/37
4. Paneel - värvitud voodrilaud UYVK 28x120 (krunt Teknos Teknol 4 külge + värv Teknos Nordica Eko 3 külge). Värvitoon Teknos T7059. Paigaldada mõlemale poole puitkarkassi 45x95 diagonaalselt, kinnitused tsingitud või r/v.
5. Keermelattid Würth M16, kl. 8.8. kuumtsingitud, min paksus  $\mu 45$ , keskkonnaklass C3.
6. Keemiline ankur Wit nordic või vundamenti sisse betoneeritud (seib+mutter keermelatti alumises pinnas).
7. Katteplekk 10x25x180x25x10mm, paksus 0,5mm. Pinnakate: ZN.

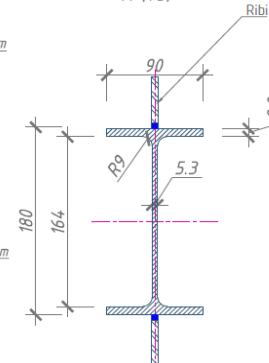
Märkused:

1. Postid - kuumvaltsitud profiil, kuumtsingitud (EVS-EN 1461) klass B
2. Pärast postide paigaldust täita postide alune pind jootebetooniga.
3. Vundamenti armeeringut vt joonisel EK-6-07
4. Vundament paigaldada küllustikalusele
5. Sokli armeeringut vt joonisel EK-6-04 ja EK-6-05

PEALTVAADE  
M(1:20)



IPE 180 ristlõige  
M(1:5)



Ribi detail  
M(1:5)

